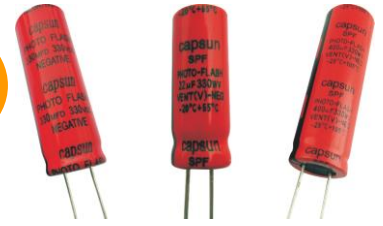


闪光灯

充放电

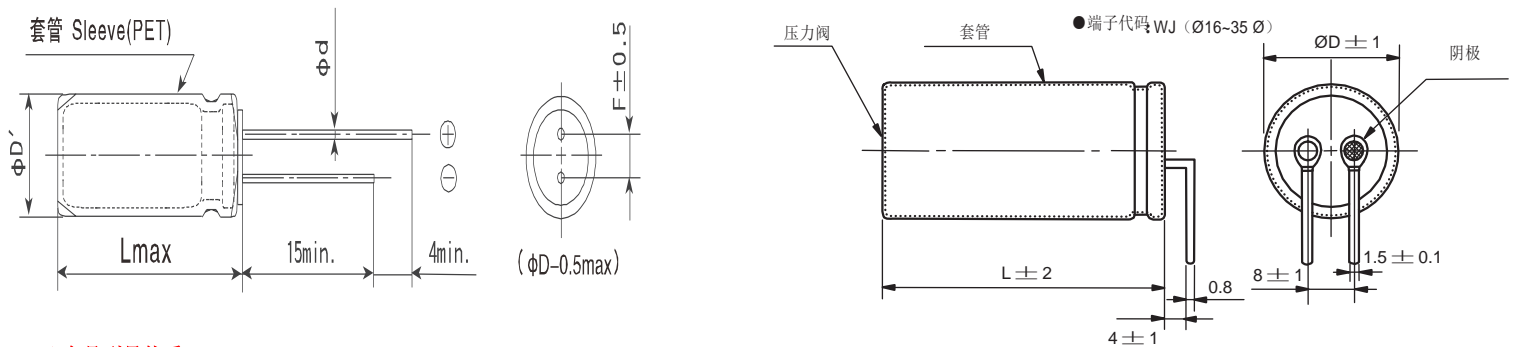


- 安防闪光灯控制器, 影楼控制器, 闪光触发器, 数码相机, 单反相机补光灯。
- IPL 脱毛仪器, 医疗仪器, 激光设备, 脉冲线路, 充放电线路, 车载灯

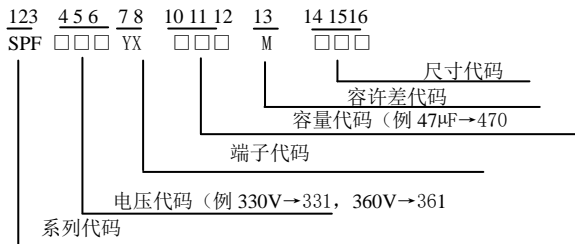
◆规格表

项目	特性	
工作温度范围	-20~+105℃	
额定电压范围	330-500VDC	
静电容量容许差	± 20% (M)	20℃、120HZ
漏电流	I=1XCR(μA) 20℃、5分钟值	
损失角正切值 (tanδ)	0.06 为最大值 20℃、120HZ	
耐久性 (+105℃)	施加额定工作电压与纹波电流, 条件在 5-105℃ 进行 5000 次充放电试验, 抗阻 0.7 变到 1.0Ω 电容器的性能应满足以下要求。	
	静电容量变化率	≤ 初始值的 ±10%
	损失角正切值	≤ 初始规格值的 150%
高温无负荷特性	+105℃ 环境下, 无负荷放置 1000 小时后待温度恢复到 20℃, 进行试验前处理 (JIS C 5101-4 4.1 项) 后进行测量时, 应满足以下要求。	
	静电容量变化率	≤ 初始值的 ±10%
	漏电流	≤ 初始规格值

◆尺寸图 (插件型图)[mm]



◆产品型号体系



ØD	5	5.5	6.3	6.5	7	7.5	8	8.5	9	9.5	10	10.5	11
F	2	2	2.5	2.5	2.5	2.5	3.5	3.5	3.5	3.5	3.5	5.0	5.0
Ød	0.5	0.5	0.5	0.5	0.5	0.5	0.5	0.5	0.5	0.5	0.5	0.6	0.6

ØD	12	12.5	13	13.5	14	14.5	15	15.5	16	17	18	20
F	5.0	5.0	5.0	5.0	7.5	7.5	7.5	7.5	7.5	7.5	7.5	7.5
Ød	0.8	0.8	0.8	0.8	0.8	0.8	0.8	0.8	0.8	0.8	0.8	0.8

特殊尺寸的 ØD、L, 可另行对应



一览表

◆标称电容量、额定电压、额定纹波电流 (mA/105℃, 100/120HZ) 电流与外形尺寸: ØDxL(mm)对应表

容量	电压	ESR	漏电流	尺寸	容量	电压	ESR	漏电流	尺寸
30	300	2.947	30	10*16					
30	310	2.947	30	10*18					
47	300	1.881	47	10*19	140	330	0.632	140	12.5*30
47	310	1.881	47	10*21	140	360	0.632	140	12.5*35
50	300	1.768	50	10*21	140	360	0.632	140	13*34
50	310	1.768	50	10*21	140	360	0.632	140	14.5*28
50	360	1.768	50	10*26	160	300	0.553	160	12.5*30
55	300	1.608	55	12.5*15	160	300	0.553	160	13*29
55	310	1.608	55	10*23	160	300	0.553	160	16*23
60	300	1.474	60	10*23	160	310	0.553	160	12.5*32
60	310	1.474	60	10*25	160	310	0.553	160	13*31
60	360	1.474	60	10*30	160	310	0.553	160	16*22
70	300	1.263	70	10*25	160	360	0.553	160	12.5*39
70	310	1.263	70	10*26	160	360	0.553	160	13*38
80	300	1.105	80	10*28	160	360	0.553	160	16*25
80	310	1.105	80	10*30	180	300	0.491	180	12.5*33
100	300	0.884	100	10*35	180	300	0.491	180	13*32
100	300	0.884	100	12.5*20	180	300	0.491	180	18*22
100	310	0.884	10*37	12.5*21	180	310	0.491	180	12.5*35
100	360	0.884	100	10*45	180	310	0.491	180	13*33
100	360	0.884	100	12.5*27	180	310	0.491	180	16*24
110	300	0.804	110	10*37	180	310	0.491	180	18*22
110	300	0.804	110	12.5*22	180	360	0.491	180	12.5*44
110	310	0.804	110	10*40	180	360	0.491	180	13*42
110	310	0.804	110	12.5*24	200	360	0.442	200	13*46
110	310	0.804	110	13*23	200	360	0.442	200	16*36
120	300	0.737	120	10*40	200	360	0.442	200	18*35
120	300	0.737	120	12.5*24	220	360	0.402	220	13*50
120	300	0.737	120	13*23	220	360	0.402	220	16*38
120	310	0.737	120	10*40	250	360	0.354	250	16*42
120	310	0.737	120	12.5*24	250	360	0.354	250	18*38
120	310	0.737	120	13*23	270	360	0.327	270	16*46
120	360	0.737	120	12.5*30	270	360	0.327	270	18*39
120	360	0.737	120	13*24	300	360	0.295	300	16*48
140	300	0.632	140	13*24	400	330	0.295	400	18*40
140	300	0.632	140	12.5*25	400	360	0.295	300	18*43
140	310	0.632	140	12.5*30	500	330	0.295	300	18*50
140	310	0.632	140	13*28	500	360	0.295	300	20*32

本公司闪光灯系列有

1、SPF 过去电压只有 330WV, 现增加 310WV, 360WV 三种. 由于相机设计的特殊性. 特别是数码相机的尺寸轻薄化, 体积越来越小, 若客人有特殊或超小尺寸的要求, 可至电本公司专业人员定购与设计;

2、本公司的 SPF 属于影楼、户外、专业摄影、录制用闪光灯电容。传统上来讲各同行都只设计了引线, 焊片类安装方式的闪光灯电容, 本公司除保留引线安装方式, 焊片安装方式以外, 还额外增加了众多可挑选的方式, 例如(蟹爪型、长焊针型、多脚型、螺栓型, 电容器一端焊接安装另一端采用螺栓固定的新型安装方式);

举例: 比如高速公路卡口拍摄, 红外治安卡口, 野外脉冲信号, 激光脉冲功率, 同时还考虑到较大电流, 有螺栓型 (Screw) 的引出式, 例如 2500 μ F360WV 直径 50mm, 高度 75mm 的闪光灯电容。

3、本公司的 SPF、CDF 系列急速发光脉冲用电容器广泛应用于交通信号灯, 导航灯, 航标灯, 汽车前照灯, 障碍灯, 车顶长排警示灯, 交通频闪灯, 行车导向车灯, 爆闪灯, 高清卡口, 抓拍闪光, 电子警察闯红灯抓拍, 舞台频闪灯, 激光美容仪, IPL 脱毛嫩肤, e 光美容仪, 前列腺治疗仪, 电子医疗脉冲, 电子加速器等, 闪光寿命 (充放电按 0.3WV) 30000000 次耐久性, 特殊定制品, 其寿命可达亿次以上; 比如 50 μ F360V 也可应用在特殊的升压回路, 但由于设计上尺寸的要求, 每秒闪光次数的区别以及在成本上的考虑, 本公司在国外 CDF 的基础上, 附加特殊离子导通及散热技术, 并采用松下支链型氨盐及纳米材料表面络合剂电解液, 同时结合最新化成技术 (适用快速充放电线路及高频大纹波线路及功率因素纠正回路), 总体各参数指标超过进口充放电电容;

4、A、由于以下两种均为特种电容, 故本公司服务客户定型后会提供料号给客户, 特殊设计, 有时不一定一次能通过; B. 由于充放电线路区别, 请客户提供线路图, 作为本公司设计参考;

SPF 适合 2-4 次/秒的线路, 规格 360WV、400WV、450WV, 适合升压回路

CDF 适合 5 次/秒 以上的线路, 最快计 11 次/秒, 规格 360WV、450WV. 升压线路应用

以上充电方式有直流倍压充电及交流整流充电、放电为闪光管式高压氙灯