



- 应对 AC 伺服放大器、变频器再生引起的频繁的大电压变化。
- 最适合于高频度打开/关闭电源的用途及电源的电压变化大的用途,摩擦焊接机
热铆焊接机, 热板焊接机, 发那科 FANUC, 金刚石工具专用设备
- 和过去的 CER 系列具有同等的尺寸, 实施了充放电对策的产品。
- 额定电压范围: 350to450VDC, 静电容量范围: 82to1200μF
- 保证 105℃8000 小时(叠加纹波电流)。
- $\Delta V=150V$ 充放电亿次耐久性

纹波
负荷

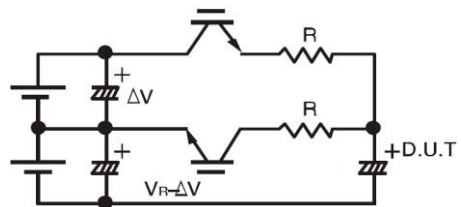
RoHS 指令
适应品

长寿命品

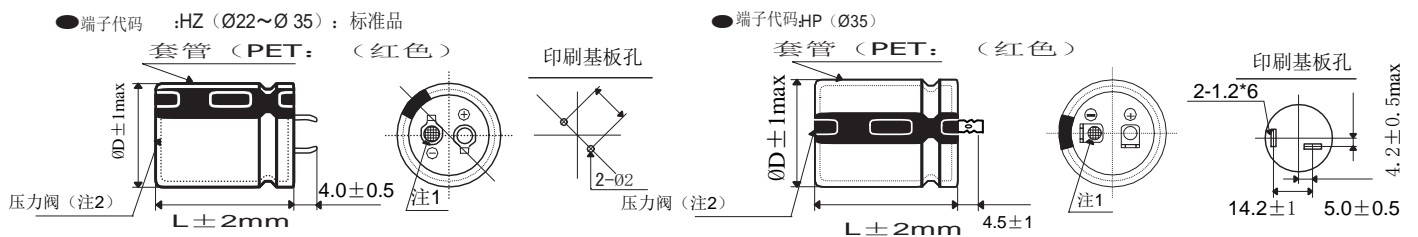


规格表

项目	特性	
工作温度范围	-25~+105℃	
额定电压范围	315~450VDC	
静电容量容许差	± 20% (M)	20℃/120HZ
漏电流	I=3√CV 施加额定电压 5 分钟后)	
	I=漏电流 (μA) C=静电容量 (μF) V=额定电压	20℃/5 分钟值
损失角正切值 (tanδ)	额定电压	315~450
	损失角	0.20
充放电耐久性	在常温 (15~35℃) 下, 用下述条件充放电 1 亿次后, 满足下述各项要求:	
	充电电压	额定电压
	放电电压	额定电压-150V
	充放电频率	根据标准品一览表
	充放电电阻	根据标准品一览表
	静电容量变化率	初期值的±20%以内
	损失角正切值	规格值的 200%以下
	漏电流	规格值以下
耐久性	在 105℃ 环境下, 不超过额定电压的范围内叠加额定纹波电流, 连续加载 8000 小时后, 待温度恢复到 25℃ 进行测量时, 满足以下要求。	
	静电容量变化率	≤ 初始值的±20%
	损失角正切值	≤ 初始规格值的 200%
	漏电流	≤ 初始规格值
低温特性/阻抗比	额定电压	315~450
	Z (-25℃) / Z (20℃)	8
		120HZ



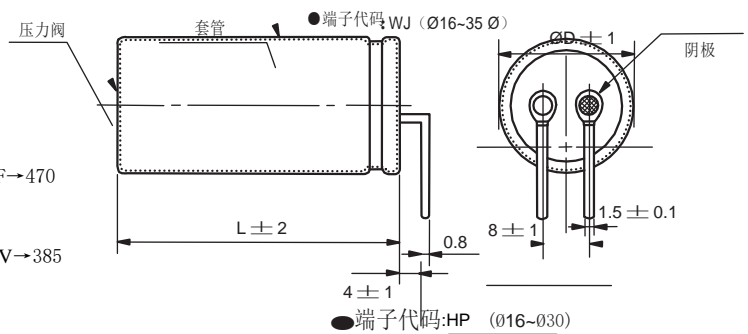
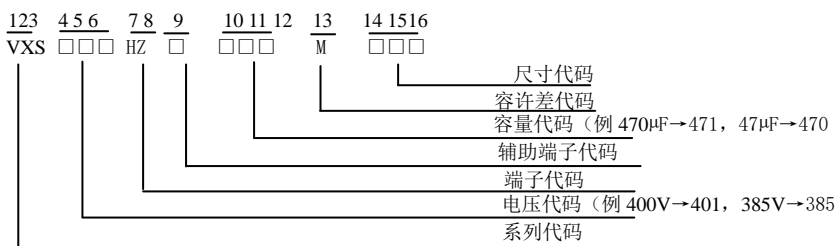
尺寸图 (基板自立型图)[mm]



(注 1) 阴极端子的铆钉部网眼刻印。

(注 2) 标准规格为「无树脂板」

产品型号体系

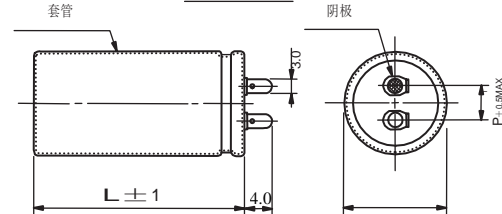


额定纹波电流频率修正系数

纹波频率与标准品一览表的规定值相异时, 请使用小于乘以下表系数所得之值。

频率修正系数

频率 (HZ)	60	120	300	500	1K	10K≤
系数	0.80	1.00	1.16	1.20	1.30	1.40



一览表

WV Cap (µF) ØD	315															
	Ø22				Ø25				Ø30				Ø35			
150	22×25	0.82	46	10												
180	22×30	0.95	41	10												
220	22.35	1.11	37	10	25×25	0.98	43	10								
270	22×40	1.28	34	10	25×30	1.17	38	9	30×25	1.22	38	9				
330	22×45	1.45	32	9	25×35	1.35	35	8	30×30	1.44	34	7				
390	22×50	1.62	30	8	25×40	1.53	32	7	30×30	1.55	34	6	35×25	1.5	35	7
470					25×45	1.73	30	7	30×35	1.78	31	6	35×30	1.67	31	6
560					25×50	1.99	28	6	30×40	2.21	29	5	35×35	2.0	29	6
680									30×45	2.29	27	4	35×40	2.49	27	4
820									30×50	2.66	26	4	35×45	2.59	25	4
1000													35×50	2.92	24	4

WV Cap (µF) ØD	350															
	Ø22				Ø25				Ø30				Ø35			
120	22×25	0.74	46	10												
150	22×30	0.89	41	10	25×25	0.85	51	10								
180	22×35	1.02	37	10	25×30	0.99	38	10								
220	22×40	1.17	34	10	25×30	1.08	38	10	30×30							
270	22×45	1.34	32	10	25×35	1.25	35	10	30×35	1.12	38	10				
330					25×40	1.43	32	9	30×30	1.34	42	8	35×25	1.29	36	10
390					25×45	1.61	30	8	30×35	1.53	31	8	35×30	1.51	32	8
470									30×40	2.06	29	6	35×35	1.87	29	7
560									30×45	2.11	27	6	35×40	2.11	27	6
680													35×45	2.40	25	5
820													35×50	2.69	24	5

WV Cap (µF) ØD	385															
	Ø22				Ø25				Ø30				Ø35			
100	22×25	0.67	46	10												
120	22×30	0.78	41	10												
150	22×35	0.92	37	10	25×25	0.83	43	10								
180	22×40	1.05	34	10	25×30	0.97	38	10	30×25	1.00	38	10				
220	22×45	1.19	32	10	25×35	1.13	35	10	30×30	1.17	34	10	35×25	1.17	43	10
270	22×50	1.36	30	10	25×40	1.29	32	10	30×30	1.29	34	9	35×30	1.34	32	10
330					25×45	1.47	30	10	30×35	1.49	31	8	35×30	1.44	32	9
390									30×40	1.83	29	7	35×35	1.68	29	8
470									30×45	1.90	27	7	35×40	1.94	27	7
560													35×45	2.14	25	7
680													35×50	2.42	24	6



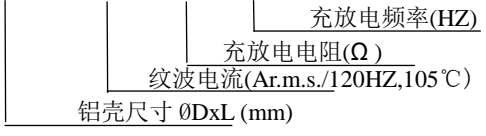
规格书中记载的内容有可能未经更新(例如尺寸,特殊的容量,特殊的电压,特殊的要求)。贵司在购买、使用时请咨询本公司商务工程师,以便给您更新更准确的技术信息。

一览表

WV Cap(μF) ØD	400															
	Ø22				Ø25				Ø30				Ø35			
100	22×25	0.67	46	10												
120	22×30	0.79	41	10	25×25	0.76	42	10								
150	22×35	0.92	37	10	25×30	0.91	35	10								
180	22×40	1.05	34	10	25×30	0.97	38	10	30×25	1.00	38	10				
220	22×45	1.20	32	10	25×35	1.13	35	10	30×30	1.20	34	10	35×25	1.15	35	10
270					25×40	1.30	32	10	30×35	1.36	31	9	35×30	1.35	32	10
330					25×50	1.54	28	10	30×35	1.50	31	8	35×30	1.48	32	9
390									30×40	1.85	29	8	35×35	1.68	29	8
470									30×55	1.98	26	8	35×40	1.92	27	7
560													35×45	2.15	25	7
680													35×50	2.43	24	6

WV Cap(μF) ØD	420															
	Ø22				Ø25				Ø30				Ø35			
82	22×25	0.60	46	10												
100	22×30	0.71	41	10												
120	22×30	0.77	41	10	25×25	0.74	42	10								
150	22×35	0.90	37	10	25×30	0.89	38	10								
180	22×40	1.03	34	10	25×35	1.01	35	10	30×25	0.98	38	10				
220	22×50	1.22	30	10	25×35	1.10	35	10	30×30	1.15	34	10	35×25	1.13	35	10
270					25×45	1.33	30	10	30×35	1.33	31	10	30×30	1.35	32	10
330					25×50	1.50	28	10	30×40	1.53	29	10	35×35	1.53	29	10
390									30×45	1.72	27	9	35×35	1.65	29	8
470									30×50	1.93	26	8	35×40	1.88	27	7
560													35×45	2.11	25	7

WV Cap(μF) ØD	450															
	Ø22				Ø25				Ø30				Ø35			
82	22×25	0.61	46	10												
100	22×30	0.72	41	10												
120	22×35	0.82	37	10	25×25	0.75	42	10								
150	22×40	0.96	34	10	25×30	0.89	38	10	30×25	0.91	38	10				
180	22×45	1.08	32	10	25×35	1.03	35	10	30×30	1.06	34	10	35×25	1.04	35	10
220	22×50	1.14	30	10	25×40	1.18	32	10	30×30	1.17	34	10	35×30	1.21	32	10
270					25×45	1.34	30	10	30×35	1.35	31	10	35×30	1.34	32	10
330									30×40	1.55	29	10	35×35	1.55	29	10
390									30×50	1.80	32	9	35×40	1.75	27	9
470													35×45	1.97	25	8
560													35×50	2.21	24	7



规格书中记载的内容有可能未经更新(例如尺寸,特殊的容量,特殊的电压,特殊的要求)。贵司在购买、使用时请咨询本公司商务工程师,以便给您更新更准确的技术信息。